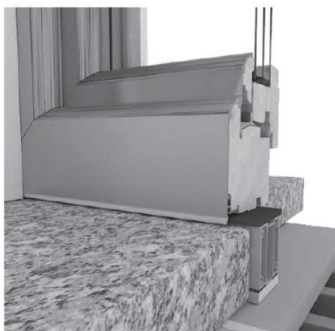


Codice Articolo	largh. mm	lungh. m	spess. mm
0985 820 030	30	30	15
0985 820 050	50	30	3
0985 820 075	75	30	3



Nastro adesivo su un lato in polipropilene idoneo per la sigillatura del quarto lato o traverso inferiore dei serramenti. Non idoneo se costantemente a contatto con liquidi, in questo caso si consiglia la sigillatura con silicone S-Grip Ultra.

CARATTERISTICHE:

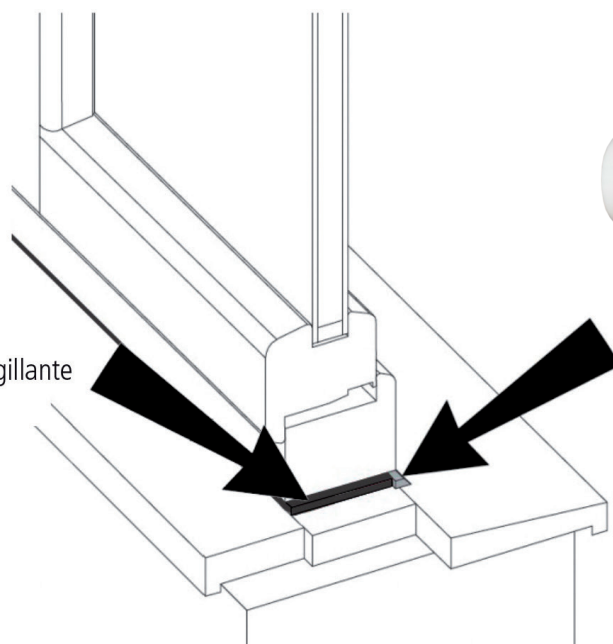
- Nastro in Polietilene
- Adesivo sul lato di applicazione
- Autoestinguento B2 secondo DIN 4102
- Isolante termico

METODO DI POSA:

- Accertarsi che il supporto sia pulito e asciutto
- Rimuovere la pellicola protettiva
- Applicare il nastro facendo aderire al supporto mediante una pressione
- Costante su tutta la superficie
- Sigillare la parte esterna

AVVERTENZE:

- Non utilizzare a diretto contatto con i raggi UV
- Non utilizzare a diretto contatto con liquidi



Sigillatura esterna con
silicone neutro S-Grip Ultra

INTERNO

ESTERNO